



Инструкция по эксплуатации

Настоящая инструкция предназначена для лиц, эксплуатирующих автоматические распашные дверные системы, работающие от действия автоматических приводов ED 100 или ED 250. Этот документ необходимо передать лицу, ответственному за эксплуатацию и техническое обслуживание системы. Следует внимательно изучить настоящую инструкцию перед началом работы. Инструкция по эксплуатации должна храниться в доступном месте вблизи дверной системы.

Содержание

	Стр.
1. Безопасность	2-3
2. Сертификат соответствия	4
3. Декларация о соответствии компонентов по форме ЕС	5
4. Устройство системы	6
5. Технические характеристики	6
6. Функциональное описание	7 - 8
7. Неполадки	8
8. Дополнительное оборудование	9
9. Журнал контроля	10 – 15

Инструкция по эксплуатации

1. Указания по технике безопасности

Данный документ содержит важную информацию по обслуживанию и безопасной эксплуатации оборудования. Перед началом использования оборудования **ED 100/250** следует внимательно ознакомиться с содержанием этого документа.

В целях обеспечения безопасности очень важно выполнять все содержащиеся в данном документе правила техники безопасности. Неправильная сборка может стать причиной получения тяжелых травм. Использование элементов управления, настроек или методов, которые не описаны в данном документе, может привести к удару электрическим током, создать опасность воздействия электрического напряжения и тока, а также опасность, связанную с механическими процессами. Документы необходимо хранить в надежном месте, и, в случае передачи указанного оборудования третьим лицам, передать документы вместе с этим оборудованием.

В настоящей инструкции используются следующие символы:



Примечание Примечание указывает на важную информацию, которая призвана облегчить работу.



Указание Указание предупреждает о возможных повреждениях оборудования и объясняет, каким образом этого можно избежать.



Внимание! Указывает на наличие опасности, которая может привести к причинению материального вреда, вреда здоровью или представляет угрозу жизни человека.

Использование по прямому назначению

Электромеханические приводы распашных дверей ED 100 и ED 250 предназначены исключительно для открывания и закрывания распашных дверей помещений при максимальном весе створок дверей до 100, и до 250 кг. соответственно. Оба привода можно использовать для открывания двери в тянущем варианте со скользящим каналом, а также в толкающем варианте со стандартным рычагом.

Процессы закрывания двери оптимально соответствуют каждому типу монтажа и соответствуют требованиям стандарта EN 1154. Перед началом монтажа на противоподымной и противопожарной двери необходимо убедиться, что данное устройство допускается использовать для двери выбранной модификации.

Перед началом монтажа необходимо убедиться, что устройство подходит для соответствующего вида применения, и, что дверь оснащена петлями, допущенными для автоматического режима работы.

Длина кабеля внешних компонентов не должна превышать 30 м. В первую очередь необходимо проверить перечисленные ниже параметры, влияющие на надежность работы устройства.

		ED 100	ED 250
Максимальный вес створки		100 кг	250 кг
Минимальная ширина створки		700 мм	700 мм
Макс. ширина полотна	для скользящего канала - СК	1100 мм	1400 мм
	для стандартного рычага - СР	1100 мм	1250 мм
Максимальная глубина перемычки СР		300 мм	300 мм
Максимальная глубина перемычки СК		+/- 30 мм	+/- 30 мм
Удлинительная насадка, максимальная длина		60 мм	60 мм
Максимальный ток, потребляемый внешним оборудованием		1500 мА	1500 мА

Ограничение ответственности

Привод **ED 100 /250** допускается использовать только по его прямому назначению. В случае внесения в конструкцию привода самовольных изменений, компания **DORMA GmbH + Co. KG** не несет ответственности за возможные последствия.

Фирма **DORMA** не несет ответственность за использование дополнительного оборудования, не разрешенного фирмой **DORMA**.

Указания по технике безопасности



Работы с электрооборудованием могут выполнять только квалифицированные специалисты (электрики).

- Не разрешать детям играть с приводом **ED 100/250** или с его устройствами управления.
- Держать приборы дистанционного управления в местах, не доступных для детей.
- Запрещается вставлять металлические предметы в отверстия привода **ED 100/250**. В противном случае существует опасность получения удара электрическим током.
- Если **ED 100/250** устанавливается на металлической панели, он должен быть соответствующим образом заземлен.
- Для дверного полотна из стекла необходимо использовать специальное защитное стекло.

Основные технические характеристики

- | | |
|------------------------------|----------------|
| • Вес ED 100/250 | 12 кг |
| • Напряжение сети питания | 230 VAC +/-10% |
| | 50 Гц |
| • Автоматический выключатель | 16 А |
| • Рабочий шум | макс. 50дБ. |

Стандарты, нормативные акты

- При эксплуатации привода следует соблюдать требования действующих изданий общепринятых стандартов, нормативных актов, директив и предписаний, а также требования соответствующих документов, действующих на территории страны заказчика/

Указания и предписания при использовании устройств ED 100/250 на противоподымных (дымоотсечение) и противопожарных дверях

- Использовать инструкцию по эксплуатации устройства фиксации.
- Руководствоваться директивами, правилами и нормативами страны, где установлено оборудование.

Продукция с низким уровнем потребления электроэнергии ED 100/250

Привод **ED 100/250** можно настроить так, чтобы выполнять требования относительно низкого уровня потребления электроэнергии в соответствии со стандартами DIN 18650,

ANSI 156.19 и BS 7036-4. В ходе пуска в эксплуатацию привода необходимо сравнить его параметры с требованиями действующего стандарта.

Необходимая надежность установки обеспечивается благодаря:

- Уменьшенным динамическим усилиям касания дверных створок;
- Низкой скорости перемещения;
- Уменьшенным статическим усилиям касания дверных створок;
- Ограничению усилия.

Использование дополнительных датчиков безопасности (IRS-4) для того, чтобы сделать безопасным движение вращения, не требуется, но опционально возможно, если будет решено, что это необходимо, исходя из оценки рисков, проводимой в каждом конкретном случае. Установка дополнительной защиты на заднюю кромку необходимо рассматривать отдельно.

Оценка рисков лицами, выполняющими монтаж

Исходя из особых условий помещения и предполагаемого количества лиц, пользующихся дверью, можно рассмотреть вопрос применения датчиков безопасности, кроме стандартного использования, в режиме низкого потребления электроэнергии. Такую оценку должен проводить изготовитель, т.е. лицо, выполняющее монтаж, который должен провести индивидуальную оценку рисков в ходе планирования работ.

В этих целях мы рекомендуем воспользоваться формуляром «Оценка рисков». Вы можете его скачать во вкладке ПРОДУКЦИЯ на нашем сайте <http://www.dorma.ru/>

Необходимость принятия особых мер безопасности в отношении лиц, нуждающихся в особой защите

Если в результате оценки рисков будет выявлена возможность того, что лица, пользующиеся дверью, могут получить толчок, неприемлемый с точки зрения возможного причинения вреда здоровью и получения травмы, необходимо принять дополнительные меры защиты путем установки защитных приспособлений (подсоединить сенсорную колодку). Результаты такой оценки следует особенно принять во внимание, если предполагается, что в зоне работы этой двери могут находиться лица, особенно нуждающиеся в защите (дети, пожилые люди, инвалиды).

Опасности, возникающие на кромках двери:



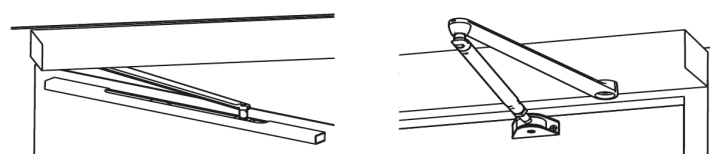
При работе автоматических дверей кромки двери могут стать причиной защемления, перелома, удара и затягивания.



Опасности, связанные с работой скользящего канала и стандартного рычага:



В месте работы скользящего канала и стандартного рычага существует опасность защемления и получения травмы.



Остаточные риски

В связи со специфическими особенностями строительной конструкции, модели двери и практической возможностью установки приспособлений для обеспечения безопасности, исключить остаточные риски не представляется возможным (например, защемление, ограниченный по силе толчок). Всем, кто пользуется дверью, известно опасное место на задней кромке в каждой распашной двери (в том числе, открываемой вручную). Производители приводов никак не могут повлиять на создание дополнительной безопасности в этом месте, обеспечить которую часто технически невозможно с конструктивной и функциональной точки зрения. Возможные в данном случае средства защиты от защемления, например, резиновая или текстильная защитная лента продаются в специализированных магазинах и не входят в комплект поставки.

2. Сертификат соответствия

Компания DORMA GmbH + Co. KG
DORMA DORMA Platz 1
D-58256 Ennepetal
Германия

в качестве ответственного изготовителя

автоматических приводов распашных дверей ED 100, ED 250

настоящим заявляет, что вышеуказанные и однотипные изделия соответствуют применимым положениям следующих директив, принятых Европейским парламентом и Советом:

- | | | |
|-------------------------------------|-------------------|---|
| <input checked="" type="checkbox"/> | 2006/95/EG | Директива по низковольтному оборудованию |
| <input type="checkbox"/> | 89/106/EWG/EEC/CE | Строительные изделия |
| E | | |
| <input checked="" type="checkbox"/> | 2004/108/EG | Директива по электромагнитной совместимости |
| <input type="checkbox"/> | 2006/42/EG | Директива по машинному оборудованию |

Техническую документацию можно получить у менеджера по обеспечению соответствия продукции по адресу электронной почты: service-russia@dorma.com

При производстве изделий были использованы применимые разделы следующих стандартов и положений:

Гармонизированные европейские стандарты / национальные нормы	<input checked="" type="checkbox"/> EN 13849-1	<input checked="" type="checkbox"/> EN 61000 – 3 – 2	<input type="checkbox"/> EN 1154
	<input checked="" type="checkbox"/> EN ISO 14121 – 1	<input checked="" type="checkbox"/> EN 61000 – 3 – 2	<input type="checkbox"/> EN 1155
	<input checked="" type="checkbox"/> EN ISO 12100 – 1	<input type="checkbox"/> EN 55014	<input type="checkbox"/> EN 1158
	<input type="checkbox"/> EN ISO 12100 – 2	<input checked="" type="checkbox"/> EN 55022	<input type="checkbox"/> EN 1125
	<input checked="" type="checkbox"/> BRG 232	<input checked="" type="checkbox"/> EN 60335 – 1	<input type="checkbox"/> EN 179
	<input checked="" type="checkbox"/> EN 61000 – 6 – 2	<input checked="" type="checkbox"/> EN 60950 – 1	<input type="checkbox"/>
	<input checked="" type="checkbox"/> EN 61000 – 6 - 3	<input type="checkbox"/>	<input type="checkbox"/>

Л. Линде

Директор по производству

Эннепеталь, 28.07.09

Per.-№: CE_K_0073A

3. Декларация о соответствии компонентов по форме ЕС

Ответственный изготовитель

DORMA GmbH + Co. KG
DORMA DORMA Platz 1
D-58256 Ennepetal
Германия

настоящим заявляет, что частично укомплектованные механизмы

автоматические приводы распашных дверей ED 100, ED 250

соответствуют следующим основным требованиям статей 1.1.3, 1.1.5, 1.2.1, 1.2.3, 1.2.5, 1.2.6, 1.3.1, 1.3.2, 1.3.3, 1.3.4, 1.3.7, 1.3.8.1, 1.3.9, 1.5.1, 1.5.2, 1.5.4-1.5.10, 1.5.16, 1.6.1, 1.6.2, 1.6.3, 1.6.4, 1.7.1.1, 1.7.3, 1.7.4 соответствующего приложения I Директивы по машинному оборудованию (2006/42/EG, 98/37/EG¹).

В остальном частично укомплектованные механизмы соответствуют всем применимым к ним положениям директив 2006/95/EG и 2004/108/EG.

Эти механизмы можно устанавливать в автоматические дверные системы и эксплуатировать в соответствии с Директивой по машинному оборудованию при условии, что изготовитель системы гарантирует соблюдение всех требований, вытекающих из Директивы по машинному оборудованию, и оформит Сертификат соответствия.

Специальная техническая документация оформлена. Техническую документацию можно получить у менеджера по обеспечению соответствия продукции по адресу электронной почты: service-russia@dorma.com.

Изготовитель обязуется выслать данные документы государственным организациям в электронном виде после получения соответствующего обоснованного запроса.

Л. Линде

Директор по производству

Эппенталь, 28.07.09

Рег.-№: CE_K_0029A

¹ Директива 98/37/EG действует до 28.12.09. Директива 2006/42/EG действует с 29.12.09.

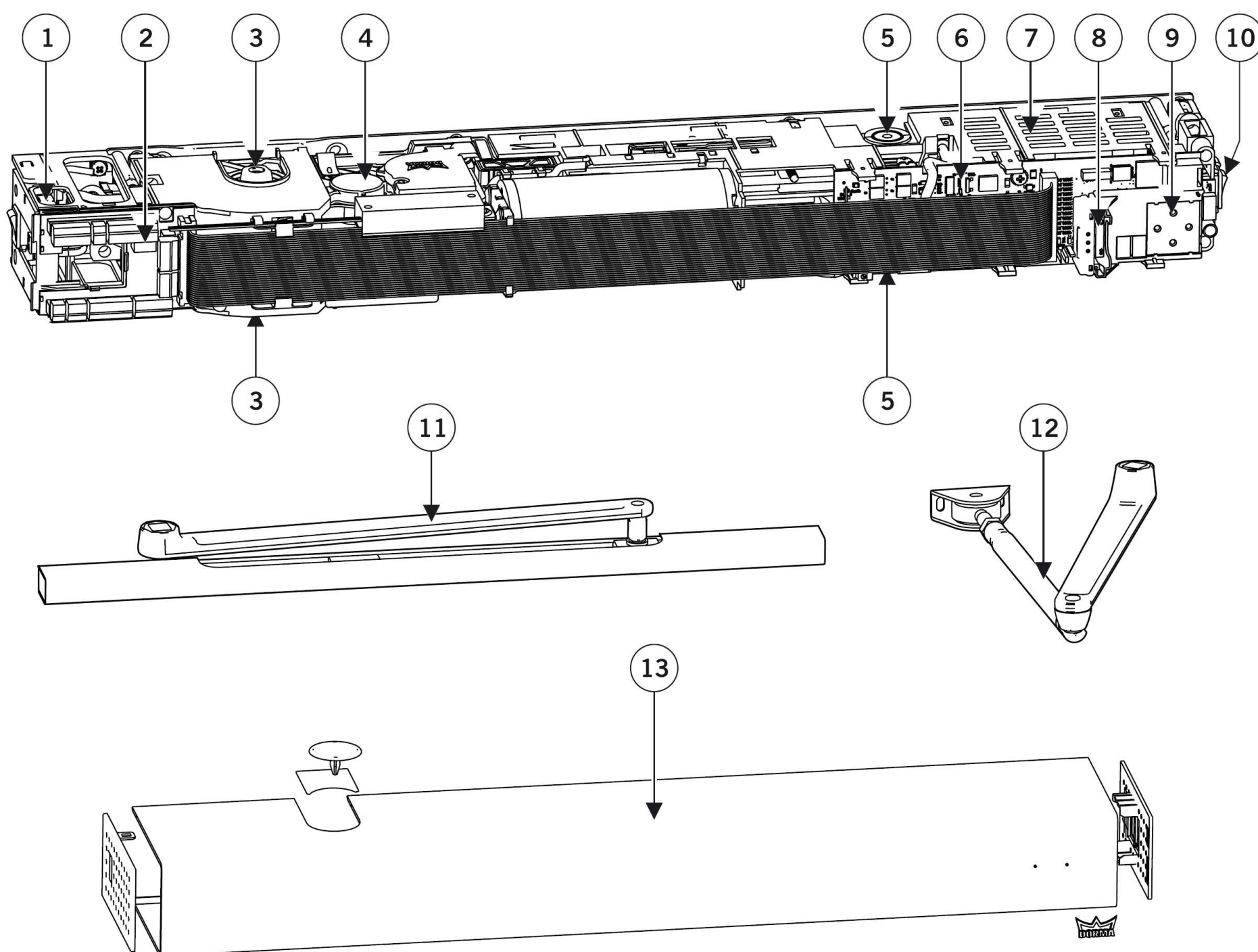
4. Устройство системы

Приводная система

Приводная система включает в себя все основные компоненты.

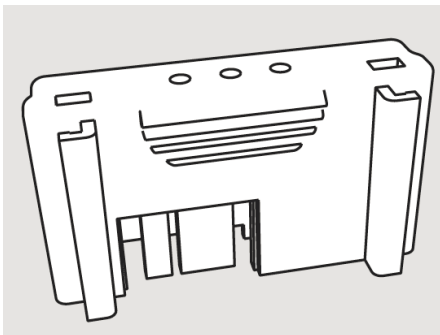
Выбор привода зависит от ширины дверного полотна и веса створки двери.

- | | | | |
|---|--|-----|---|
| 1 | Сетевой разъем | 8. | Разъем для подключения карт апгрейда DORMA |
| 2 | Плата подключения (коммутации) | 9. | Сервисный интерфейс с информационным дисплеем |
| 3 | Двусторонняя ось (шпиндель) | 10. | Внутренний переключатель программ |
| 4 | Система привода
(электродвигатель/редуктор/пружина доводчика) | 11. | *Скользкий канал (комплект) |
| 5 | Регулятор усилия закрывания | 12. | *Стандартный рычаг |
| 6 | Устройство (блок) управления | 13. | *Защитный кожух в сборе |
| 7 | Импульсный блок питания | | |
- * **Не входит в стандартный комплект поставки системы привода, комплектуется по типу монтажа**



5. Технические характеристики

Проверить соответствие указанных ниже технических характеристик, предъявляемым требованиям. Если параметры выдерживаются, можно приступать к монтажу.

Условия применения Температура окружающей среды Только для сухих помещений Напряжение сети питания	от -15 до +50 ° С. Относительная влажность воздуха не более 93% без конденсации, IP20 230 В. перем. тока +/-10%, 50 Гц.
Общие характеристики Габаритные размеры (ШxВxГ) Минимальное расстояние (двухстворчатая дверь) Минимальное расстояние (двухстворчатая дверь с механическим координатором закрывания ESR) Минимальное расстояние (двухстворчатая дверь с VARIO крышкой) Вес привода Напряжение для внешних устройств	685 * 70 * 130 мм. 1400 мм. 1450 мм. 1500 мм. 12 кг. 24 В. перем. тока +/-10%, 1,5 А.
Параметры Угол открывания дверей Дохлоп двери Время удержания двери в открытом положении Время удержания двери для режима «ночь-банк» Действие при блокировке двери во время закрывания Время деблокировки устройства открывания Сигнал обратной связи устройства блокировки Регулировка ветровой нагрузки Энергонезависимое торможение Выходной сигнал завершающего доводочного движения	не более 110° возможность регулировки в пределах от 7 до 0° от 0 до 30 секунд от 0 до 30 секунд Реверс / функция доводчика 0 – 1 секунд От электромеханического замка Общая нагрузка не более 150 Нм. Регулируется потенциометром Возможность регулировки точки сигнала
Интегрированные функции	
Функция Push & Go («толкни и иди») Светодиодный индикатор состояния	Дверь открывается при перемещении двери от руки на 4° Зеленый цвет – наличие напряжения в сети питания Красный – сообщение о неисправности Желтый – индикация интервала проведения технического обслуживания
Встроенный переключатель программ	Выключено Автоматический режим Режим «постоянно открыто» Только выход (только для одностворчатых дверей)
Интерфейс управления с информационным дисплеем Разъем для карты апгрейда* DORMA Программа регулировки температуры (TMP) Система управления перемещением (IDC) Счетчик циклов	Индикация состояния, ввод и изменение параметров Расширение набора функций Защита от перегрузки Оптимизация движения створки двери 0 – 1 000 000 (с рациональной разбивкой)
Входы	
Клеммы подключения Для импульсного датчика (беспотенциальный контакт) Для работы в ночном режиме (двустороннее переговорное устройство) Для работы в ночном режиме (переключатель с ключом) Датчик безопасности Тестовый сигнал датчика безопасности Отключение привода (выключатель с механической блокировкой)	не более 1,5 мм ² внутренний и внешний (нормально разомкнутый контакт) 8 – 24 В. пост. тока / перем. тока + 10% нормально разомкнутый контакт BS (размыкающий контакт) для датчиков со стороны петель (BS) и с обратной стороны петель (BGS) нормально-замкнутый контакт.
Выходы Клеммы подключения Беспотенциальный контакт состояния	не более 1,5 мм ² ЗАКРЫТЬ дверь ОТКРЫТЬ дверь Ошибка / неисправность
Опции Карты апгрейда – дополнительные карты в пластиковом корпусе предназначенные для расширения функциональных и технических характеристик.	

ED 100 Потребляемая мощность Усилие закрывания по EN 1154 Максимальный вес створки при глубине перемычки 225 мм. Ширина створки двери Скорость открывания Скорость закрывания Удлинение оси Глубина перемычки при наличии направляющей Глубина перемычки при наличии стандартного рычага	не более 120 Вт. EN 2-4 с бесступенчатой регулировкой (противопожарная защита не ниже EN 3) 100 кг. 700 – 1100 мм. не более 27° (50°) в секунду не более 27° (50°) в секунду 30 / 60 мм. +/- 30 мм. 0-300 мм.
--	--

ED 250 Потребляемая мощность (пиковая) Усилие закрывания по EN 1154 Максимальный вес створки при глубине перемычки до 225 мм . Ширина створки (стандартная дверь) Ширина створки Скорость открывания* Скорость закрывания* Удлинение оси* Глубина перемычки при наличии направляющей Глубина перемычки при наличии стандартного рычага	не более 240 Вт. EN 4-6 с бесступенчатой регулировкой (класс противопожарной защиты до EN 6) 250 кг 700 – 1400 мм. в толкающий вариант 700 – 1250 мм. в тянущий вариант не более 27° (60°) в секунду не более 27° (60°) в секунду 30 / 60 / 90 мм. +/- 30 мм. 0 - 500 мм.
---	---

* Значения в скобках показывают максимальную скорость при условии установки карты апгрейда полной мощности или карты апгрейда для приводов противопожарных дверей.
 Все данные являются максимальными значениями и могут быть меньше в зависимости от веса и ширины полотна двери.

Усилия при работе привода				
ED 100				
Вид монтажа	Со стороны петель со скользящим каналом. Тянущий вариант.		С обратной стороны петель со стандартным рычагом. Толкающий вариант.	
	минимальный	максимальный	минимальный	максимальный
Усилие закрывания по EN 1154	EN 12	EN 4	EN 2	EN 4
Момент закрывания в ручном режиме (Нм)	13	34	13	37
Момент закрывания в автоматическом режиме (Нм) *	20	FE: 150 / LE: 67	20	FE: 150 / LE: 67
Момент открывания в ручном режиме (Нм)	30	50	35	55
Момент открывания в автоматическом режиме (Нм) *	20	FE: 150 / LE: 67	20	FE: 150 / LE: 67
ED 250				
Вид монтажа	Со стороны петель со скользящим каналом. Тянущий вариант.		С обратной стороны петель со стандартным рычагом. Толкающий вариант.	
	минимальный	максимальный	минимальный	максимальный
Усилие закрывания EN 1154	EN 4	EN 6	EN 4	EN 6
Момент закрывания в ручном режиме (Нм)	26	65	26	70
Момент закрывания в автоматическом режиме (Нм) *	20	FE: 150 / LE: 67	20	FE: 150 / LE: 67
Момент открывания в ручном режиме (Нм)	55	85	60	90
Момент открывания в автоматическом режиме (Нм) *	20	FE: 150 / LE: 67	20	FE: 150 / LE: 67
FE (Full-Energy) С установленной картой апгрейда полной мощности или карты для противопожарных дверей LE (Low-Energy) Базовая комплектация с низким уровнем энергопотребления без карт апгрейда * Момент имеется после автоматического открывания, выполненного по сигналу импульсного датчика или датчика Push & Go, если параметр HD настроен на 0 .				

6. Функциональное описание

DORMA ED100 и ED250 представляют собой электромеханические приводы для распашных дверей с широкой областью применения. Агрегат следует выбирать в зависимости от ширины и веса дверной створки.

В то время как ED 100 может использоваться для дверей весом до 100 кг и шириной до 1100 мм, привод ED 250 подходит для дверей шириной до 1600 мм (1400 мм в случае противоподных и противопожарных дверей) и весом до 250 кг.

Оба модели приводов можно установить в комбинации со стандартным складным рычагом для открывания от себя и для открывания на себя в комбинации с направляющей; в этих вариантах они подходят для применения на противоподных и противопожарных дверях.

Электромеханический привод для распашных дверей открывает дверь автоматически после срабатывания импульсного датчика.

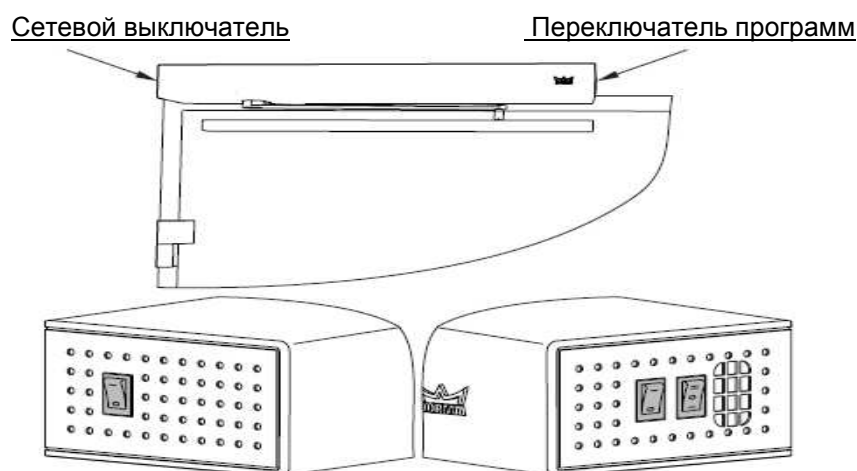
Если дверь оборудована запирающим устройством, перед началом движения двери оно автоматически открывается.

После открывания двери начинается отсчет заданного времени удержания в открытом положении, по истечении которого дверь снова закрывается.

Через дверь можно в любое время пройти, открыв ее рукой. В этом случае привод работает как обычный механизм закрывания двери.

Переключатели

Сетевой выключатель всегда находится со стороны дверных петель, а внутренний переключатель программ – со стороны передней кромки. Наружный переключатель программ монтируется около двери.



Сетевой выключатель Внутренний переключатель программ



Переключатель режимов работы (программ)

Переключатель можно устанавливать внутри или снаружи; он может быть выполнен в 3-х, 4-х или 5-ти позиционном варианте.

В 3-позиционном варианте переключателя программ отсутствует функция ВЫХОД.

Функции

Приводы имеют четыре функции, которые можно выбрать с помощью переключателя программ. Пятый режим добавляется после установки карты апгрейда Профессиональная.

ВЫКЛ.

Дверь автоматически открывается только после срабатывания импульсного датчика Ночь-Банк (Nacht/Bank) и снова закрывается по истечении времени удержания в открытом положении, заданного для этого режима.

АВТОМАТИЧЕСКИЙ

Дверь автоматически открывается только после срабатывания импульсного датчика. По истечении времени удержания двери в открытом положении она снова закрывается.

ПОСТОЯННО ОТКРЫТО

Дверь автоматически открывается и остается открытой, пока активна эта функция.

ТОЛЬКО ВЫХОД

Дверь автоматически открывается только после срабатывания внутреннего импульсного датчика или импульсного датчика Nacht-Bank. По истечении заданного времени удержания в открытом положении она снова закрывается.

Выбор функции

Выбор функции на наружном переключателе программ осуществляется путем нажатия на соответствующую клавишу (см. слева внизу).

На внутреннем переключателе программ для выбора программ следует настроить комбинацию положения обоих тумблеров.

Только для выполнения функции ТОЛЬКО ВЫХОД передний переключатель переводится в положение "I".

Положение встроенного переключателя режимов

ВЫКЛ.

Оба переключателя установлены на "0".

АВТОМАТИЧЕСКИЙ

Передний переключатель в положении "0".

Задний переключатель в положении "I"

ПОСТОЯННО ОТКРЫТО

Передний переключатель в положении "0".

Задний переключатель в положении "II"

ТОЛЬКО ВЫХОД

Передний переключатель в положении "I".

Задний переключатель в положении "I"



Импульсный датчик

К прибору можно подключить внутренние, наружные, ночные импульсные датчики и переговорное устройство (домофон). Внутренний импульсный датчик находится, как правило, внутри здания или помещения. Наружный импульсный датчик крепится с внешней стороны здания или помещения. Импульсный датчик Nacht-Bank крепится снаружи и чаще всего выполнен в виде устройства считывания карт (СКУД), контактного ключа и т.п. Рекомендуется применять все внешние активаторы в антивандальном исполнении.

Ручной запор

Если дверь запирается на ключ вручную

- Следует выбрать режим ВЫКЛ., чтобы избежать поломки двери.
- Если установлен автоматический выключатель, функция привода двери автоматически отключается.

DORMA рекомендует использовать автоматический выключатель.

Процедуры по безопасности.

Перед началом монтажа должны быть выбраны требуемые защитные устройства (элементы безопасности), соответствующие требованиям действующих международных и национальных стандартов, законов, директив и инструкций.

Приводы ED 100 ED 250 можно использовать в режиме низкого и полного потребления энергии.

Режим низкого потребления энергии

Медленная скорость движения в значительной степени снижает опасность, связанную с автоматическими перемещениями. Дверь открывается очень медленно, благодаря этому обеспечивается высокая степень безопасности.

Режим полного потребления энергии

Для обеспечения высокой скорости движения необходимо оснастить зону движения двери датчиками.

Датчики безопасности, установленные на створках двери, контролируют зону движения и в максимально возможной степени защищают людей от удара дверью.

7. Неполадки

Функциональные неполадки могут возникать по различным причинам.

Чаще всего они возникают в связи с окружающими условиями. Поэтому автоматический привод пытается распознать их и прореагировать соответствующим образом. При этом привод прерывает выполнение текущей функции и начинает работать после определенного времени выдержки или начинает выполнение функции с начала после повторного поступления импульса. Если этот способ устранения неполадки не срабатывает, происходит автоматическое выключение работы привода, и система выдает сигнал об ошибке.

При этом загорается красный светодиод на переключателе программ.

Индикатор мигает или горит ровным светом, что указывает на наличие неисправности, которая должна быть устранена сервисной службой компании DORMA.

Самостоятельное устранение неполадок

Для сброса сигнала о неполадке можно выполнить следующие действия:

1. Перевести переключатель программ в положение ВЫКЛ. или сделать перезагрузку, нажав клавишу Reset на панели управления. Для этого необходимо открыть кожух.
2. Повторное включить электропитание. Выключить сетевой выключатель. Снова включить прибор через 10 секунд. Перед тем как подтвердить сообщение об ошибке, необходимо проанализировать его и устранить причину.

Датчики безопасности, устанавливаемые со стороны дверных петель

Если в зоне действия датчика безопасности встречается препятствие:

- Дверь останавливается при открывании.
- Дверь остается закрытой, если она находится в закрытом положении.

Если контролируемый участок снова свободен, привод возвращается в нормальный режим работы.

Датчики безопасности, устанавливаемые с обратной стороны петель

Если в зоне датчика безопасности встречается препятствие:

- При закрывании дверь меняет направление движения (реверсирует) или останавливается (зависит от настроек).
- В открытом положении дверь остается неподвижной.

Если контролируемый участок снова свободен, привод возвращается в нормальный режим работы.

Индикация интервала проведения технического обслуживания

При использовании 4-позиционного переключателя программ работает функция индикации интервала технического обслуживания. Включение желтого светодиода говорит о том, что требуется проведение технического обслуживания. Счетчики, на основе которых работает данная функция, могут быть настроены сервисной службой компании DORMA.

Если дверь по-прежнему не закрывается или не открывается, необходимо выполнить проверку по следующим пунктам:

- Наличие напряжения в сети.
- Положение сетевого выключателя.
- Свободное движение двери.
- Запереть дверь вручную – срабатывает ли автоматический выключатель привода?
- Правильно ли выбрана функция с помощью переключателя программ?
- Наличие препятствий в зоне вращения двери.
- Сработал ли блокиратор?

Если проверка выполнена по всем пунктам, а дверь все же не работает, необходимо для устранения неисправности вызвать специалистов сервисной службы компании DORMA.

8. Дополнительное оборудование

Электрические подключения

Кроме широкого спектра оборудования фирмы DORMA имеется целый ряд импульсных датчиков, блокировочных устройств, датчиков безопасности и прочего дополнительного оборудования других производителей, которое можно использовать совместно с приводами ED 100 и ED 250. Все устройства, испытанные и допущенные фирмой DORMA к использованию с приводами ED 100 и ED 250, указаны в перечне допущенного оборудования на странице в интернете <http://www.dorma.ru/>

В отношении устройств, не вошедших в этот перечень, компания DORMA не может гарантировать полную совместимость. Если подобные устройства всё же используются, то это может привести к тому, что будет задействован не весь объем функций привода или система не будет работать должным образом. Кроме того, возможно повреждение самого привода или подключенных к нему вспомогательных приспособлений.

См. пункт **Ограничение ответственности** на стр. 3.

Импульсные датчики (активаторы)

В качестве импульсных датчиков можно использовать обычные приборы следующих конструкций:

- датчики перемещения, работающие по принципу радара
- пассивные инфракрасные датчики движения
- кнопочные переключатели
- переключатели
- сенсорные переключатели
- датчики, принимающие радио- и инфракрасные сигналы
- системы контроля доступа, в том числе стороннего производства
- телефонные и переговорные устройства (домофоны)

Минимальные требования к активаторам:

Напряжение при питании от привода 24 В пост. тока +/- 10%

Длительность импульса не менее 200 мс

Беспотенциальный (релейный) выход:

(При использовании на входе сигнала от внутреннего, наружного датчика или от устройства контроля доступа)

Напряжение на выходе не более 8 - 24 В

(для переговорных устройств) пост./перем. тока +/- 10%

Блокировочное устройство

Под блокировочными устройствами обычно понимаются следующие приспособления:

- электрические защелки двери;
- автоматические замки с контактом обратной связи;
- устройства, осуществляющие блокировку в нескольких точках, с контактом обратной связи;
- удерживающие электромагниты.

Автоматические фиксаторы и устройства, осуществляющие блокировку в нескольких точках (без сигнала обратной связи) допускается подключать непосредственно к приводу, если они гарантированно срабатывают быстрее 4 сек. Для обеспечения нормальной работы привода в сочетании с блокировочным устройством, последнее должно отвечать следующим требованиям:

Минимальные требования:

Напряжение при питании от привода	24 В пост. тока +/- 10%
Напряжение при питании от внешнего источника тока	не более 48 В пост./перем.
Нагрузка на контакт реле блокировочного устройства	не более 1 А
Продолжительность включения электрозащелки	не менее 30 %
Продолжительность включения электрозамка	100 %

Внешние потребители напряжения:

Привод может выдать максимум 1,5 А при 24 V DC для внешних потребителей. С максимальным током используется только по крайней необходимости, и только кратковременно. Для продолжительной работы использовать внешний блок, с коммутацией (управлением) через привод.

6. Журнал контроля

Первый пуск в эксплуатацию			
Автоматический привод			
Тип привода			
Год выпуска			
Заводской номер			
Дата пуска в эксплуатацию			
Изготовитель			
Монтаж выполнил			
Эксплуатирующая сторона			
Место эксплуатации			
Механическая часть			
Количество створок двери		Материал	
Размеры каждой створки		Коробка	
Вес каждой створки		Наполнение	
Ширина в свету (ширина раствора)			
Рычажная тяга Стандартный рычаг для открывания от себя	Удлинение по оси		
	9 мм	<input type="checkbox"/>	30 мм <input type="checkbox"/>
Направляющая для открывания на себя	60 мм	<input type="checkbox"/>	90 мм <input type="checkbox"/>

Импульсные датчики (например радар, импульсный элемент, переключатель):

Прочее оборудование:

Ответственный сотрудник:

Подпись

Контроль в соответствии с Правилами профессиональных союзов применительно к механизированным окнам, дверям и воротам. Оборудование необходимо проверять не реже одного раза в год с привлечением эксперта.

Основные правила проверки механизированных окон, дверей и ворот.

Требования по технике безопасности, предъявляемые к механизированным окнам, дверям и воротам, изложены в Правилах профессиональных союзов (BGR 232) и в стандарте DIN 18650. В правилах профессиональных союзов конкретизируются §§ 9, 10 и 11 Постановления об организации рабочих мест.

В соответствии с разделом 6 Правил профессиональных союзов механизированные окна, двери и ворота перед первым пуском в эксплуатацию, а также в случае возникновения потребности, **но не реже одного раза в год**, необходимо проверять с привлечением эксперта.

Такую проверку не следует путать с техническим обслуживанием. Устанавливаемые во время проверки недостатки не устраняются. Проверка призвана обнаружить недостатки, которые должны быть устранены в ходе технического обслуживания.

Экспертами считаются лица, которые на основе их специального образования и опыта имеют достаточные знания в области механизированных окон, дверей и ворот и знакомы в соответствующими законодательными актами по охране труда, предотвращению несчастных случаев, директивами и общепризнанными техническими правилами (например положениями VDE, контрольными картами DIN) настолько, что они могут оценить безопасность механизированных окон, дверей и ворот. К таким лицам относятся, например, специалисты фирм-изготовителей или фирм-поставщиков, специально обученные специалисты эксплуатирующей организации, а также прочие (компетентные) лица.

Эксперт должен иметь разрешение фирмы-изготовителя на выполнение пуско-наладочных работ (*DIN18 650).

Эксперты в своем заключении обязаны объективно передать результаты своего осмотра с точки зрения безопасности эксплуатации, независимо от других (например экономических) соображений.

Следующий далее перечень деталей и функций, которые необходимо проверить, приведен в качестве вспомогательной информации для выполнения проверки экспертом. Он может быть в чем-то сокращен или дополнен. В основном требуется провести визуальный и функциональный контроль, в ходе которого определяются комплектность, состояние и эффективность работы деталей и защитных механизмов. Необходимо также учитывать указания по проведению контроля для конкретных моделей дверей.

Акт проверки

Первая проверка

1. **Общее состояние**
 - 1.1 Комплектность системы
 - 1.2 Исполнение (вариант монтажа)
 - 1.3 Соединения/кабели
 - 1.4 Направляющие и несущие шины
 - 1.5 Передаточные механизмы / инкрементальные датчики
 - 1.6 Подшипники
 - 1.7 Кожух
 - 1.8 Покрытие, антикоррозионная защита
 - 1.9 Комплектность документации

2. Проверка защитных механизмов с точки зрения оценки рисков

- 2.1 Функция «Антипаника»
- 2.2 Защита пальцев рук (от защемления, перелома, затягивания)
- 2.3 Аварийное открывание/резиновый амортизатор/вспомогательный привод
- 2.4 Датчики безопасности
- 2.5 Реверсивные и останавливающие устройства
- 2.6 Контактные колодки
- 2.7 Ограничители усилия
- 2.8 Устройства подачи аварийных команд

3. Органы управления

- 3.1 Импульсные датчики / переключатели
- 3.2 Контактные коврики
- 3.3 Сенсорные планки
- 3.4 Устройства радио- и дистанционного управления
- 3.5 Устройства считывания карт
- 3.6 Датчики движения

4. Функционирование системы

- 4.1 Устройство открывания (конечный выключатель)
- 4.2 Доводчик (конечный выключатель)
- 4.3 Запирающее устройство, отключение
- 4.4 Выключение при срабатывании защитных механизмов
- 4.5 Аварийное ручное управление

5. Проверка работы оборудования во всех положениях переключателя программ

- 5.1 ВЫКЛ.
- 5.2 АВТОМАТИКА
- 5.3 УДЕРЖАНИЕ
- 5.4 ВЫХОД

Регулярный контроль и техническое обслуживание

Контроль и техническое обслуживание автоматической дверной системы призваны обеспечить безопасность людей и оборудования при эксплуатации, а также надежность и долговечность системы.

Необходимо выполнить проверку по следующим пунктам:

- 1 Герметичность привода
- 2 Рычаги/направляющие
- 3 Легкость хода створок
- 4 Все электрические и гидравлические элементы
- 5 Закрывание и последующие действия
- 6 Все защитные механизмы
- 7 Все крепежные элементы
- 8 Все управляющие устройства
- 9 Провести функциональный контроль
 - 10 Прикрепить табличку о проведении обслуживания
- 11 Проверить изнашивающиеся детали:
 - рычаги
 - ползун
 - направляющие

Для замены использовать только указанные производителем запасные части.

Внимание!

Да Нет

Имеется ли устройство подачи аварийных команд? Да НетКонтролирует ли система датчиков безопасности двери по всей ширине? Да НетКонтролирует ли привод систему датчиков? Да НетИмеется ли защита на задней кромке (шторка для защиты пальцев)? Да НетСоблюдены ли безопасные расстояния? Да НетЕсли установлено устройство ограничения усилия: выдерживаются ли заданные усилия? Да Нет

При обнаружении недостатков, касающихся безопасности, их необходимо зафиксировать в журнале о проведении контроля и в акте выполненных работ. Эксплуатирующая сторона обязана устранить все обнаруженные недостатки, чтобы обеспечить безопасность людей и оборудования при эксплуатации. В какой степени оборудование может эксплуатироваться при наличии недостатка, в значительной степени зависит от условий эксплуатации. Решение этого вопроса оставляется на усмотрение эксплуатирующей стороны. После устранения недостатков допускается повторное проведение контроля.

Результаты контроля и технического обслуживания

Объем, результат и время проведения контроля необходимо указать в приведенной ниже таблице. Эти документы должны храниться у эксплуатирующей стороны не менее одного года.

На автоматический дверной привод необходимо прикрепить наклейку с указанием даты следующей проверки.



Дата	Заключение по результатам проверки и необходимые меры	Подпись лица, выполнившего проверку, названия организации	Отметка об устранении недостатков Дата/подпись Название организации

DORMA

По всем вопросам, касающимся работы сервисной службы фирмы
DORMA, у нас организована горячая линия:

Сервисная служба

8 800-250-15-76

понедельник-пятница с 8.00 до 17.00



Дверная техника



**Автоматические
дверные системы**



**Системы крепления
стекла**



**Системы контроля
доступа**



**Передвижные
звукоизолирующие
стены**



DORMA GmbH + Co. KG
DORMA Platz 1
D-58256 Ennepetal
Тел. +49 2333 793-0
Факс +49 2333 793-495